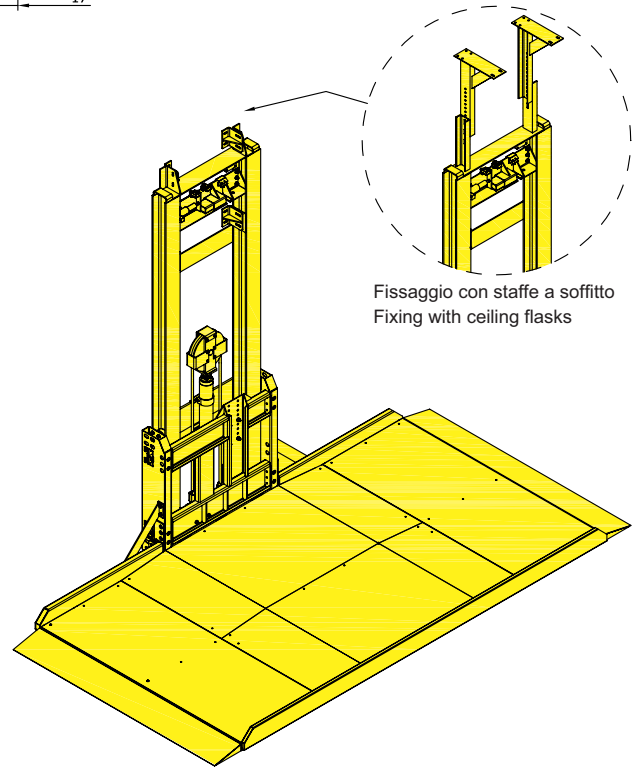
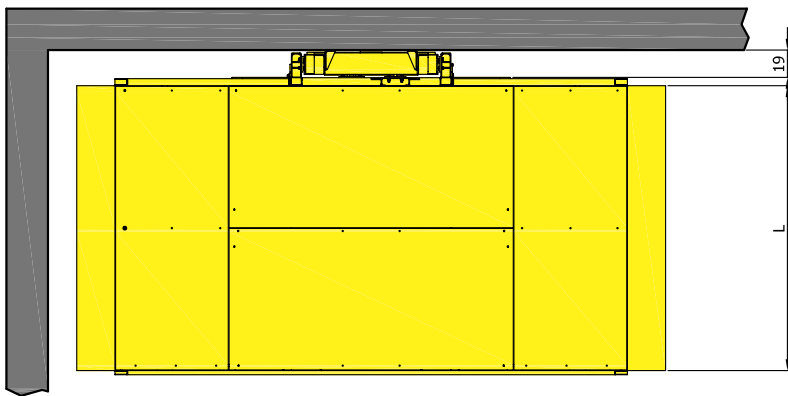
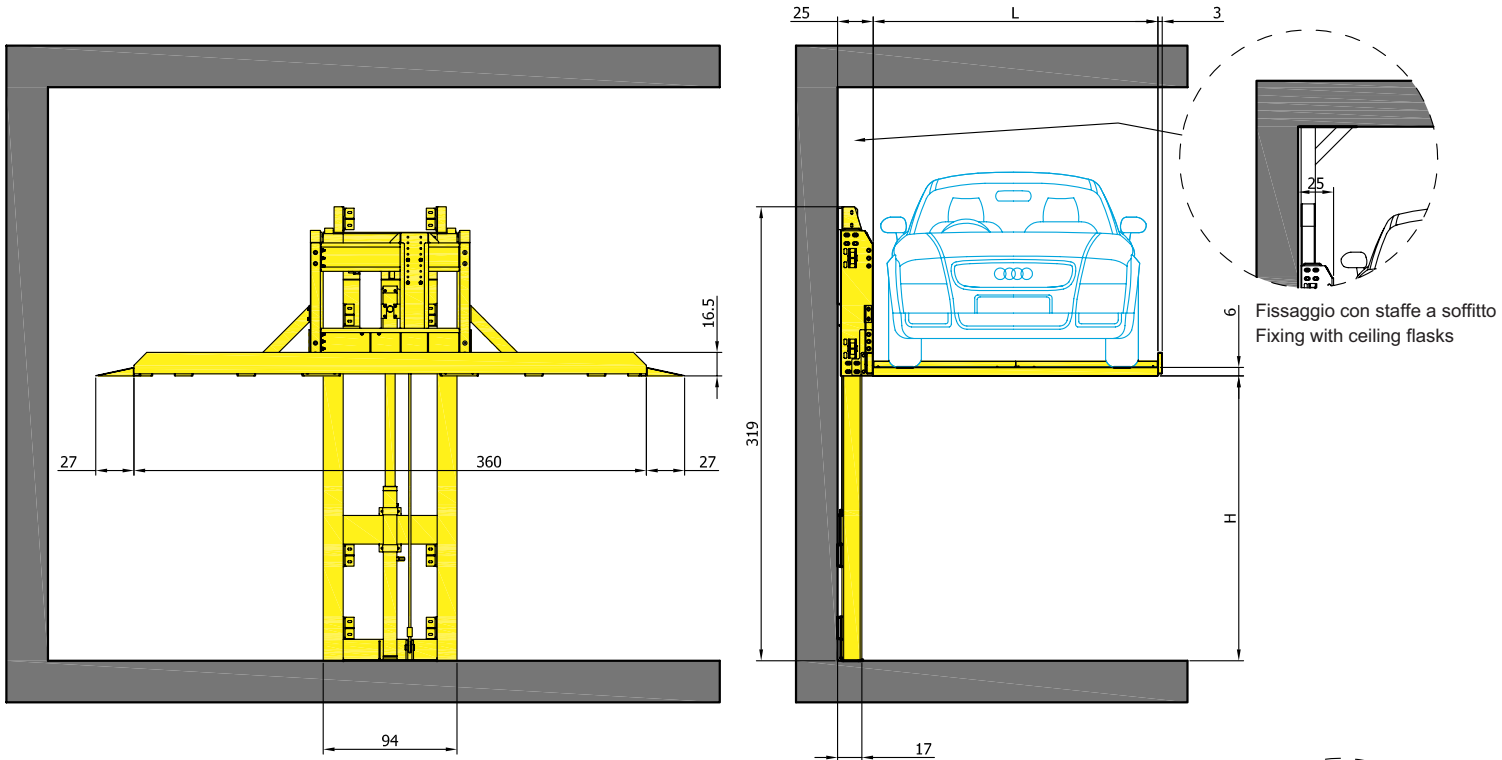




Dati tecnici IP1 - MS

Sistema di parcheggio a rimozione dipendente delle vetture - Dependent parking
Solo per parcheggi a lungo termine! - For permanent user only!



Dimensioni/Dimensions				
Quota	1	2	3	4
L	185	190	195	200
H	Regolabile 184/188/192/196/200 Adjustable 184/188/192/196/200			

Peso impianto 1000 Kg/ System weight 1000 Kg

**PORTATA POSTO AUTO 2000 KG
LOAD 2000 KG FOR EACH CAR SPACE**

SPECIFICHE TECNICHE:

- BLOCCO DI SICUREZZA ELETTROMECCANICO AUTOMATICO.
- PULSANTIERA DI COMANDO SEPARATA CON FUNZIONAMENTO A BASSA TENSIONE.
- SISTEMA DI RIDUZIONE DELLA CORRENTE ASSORBITA ALLO SPUNTO PER MOTORI MONOFASE.
- SPIE DI SEGNALAZIONE INCORPORATE IN PULSANTIERA.

TECHNICAL SPECIFICATIONS:

- AUTOMATIC ELECTRO-MECHANICAL SAFETY LOCK.
- SEPARATED CONTROL PANEL WITH LOW VOLTAGE OPERATION.
- DEVICE TO REDUCE INRUSH STOP TO RUN CURRENT FOR MONOPHASE MOTORS.
- CONTROL PANEL WITH INTEGRATED SIGNAL LEDS.

WOHR Polska Sp. z o. o.
Generalny Przedstawiciel firmy Wöhr Autoparksysteme GmbH

10-683 Olsztyn
ul. Wł. Trylińskiego 10/6

tel. +48 89 5260033
tel./fax: +48 89 5264422

biuro@wohr.pl
www.wohr.pl

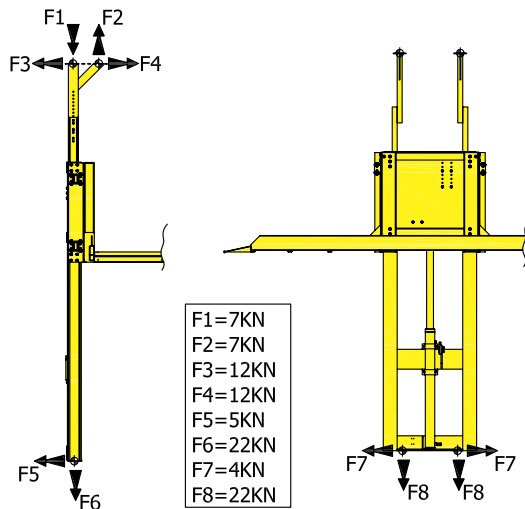
www.wohr.pl

WOHR

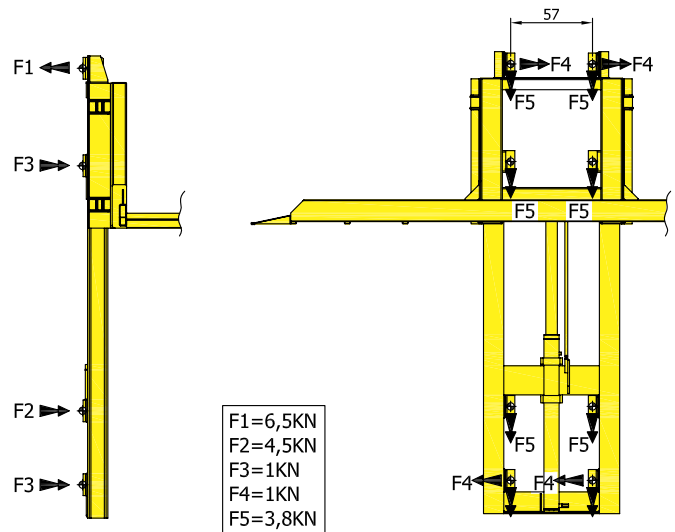
www.woehr.de



Tipico sollecitazioni impianto fissaggio a soffitto
System stress ranges with ceiling fixing



Tipico sollecitazioni impianto fissaggio a parete
System stress ranges with wall fixing



N.B.: Il fissaggio delle staffe deve essere eseguito su pareti di cemento armato mediante tappi ad espansione o su travi di acciaio. Sul pavimento in corrispondenza del bordo d'accesso deve essere fornita dal cliente una striscia di larghezza di 10 cm, gialla-nera in conformità alla normativa ISO 3864.

NOTE: Flasks have to be fixed on concrete walls by anchor bolts or on steel beams. A 10 cm wide yellow-black stripe according to ISO 3864 marking a distance of 50 cm to the front edge of the platform has to be supplied by client.

Dimensioni centralina:

22 x 22 x h 66 cm

Dimensioni quadro elettrico:

24 x 19 x depth 9 cm

Power-pack dimensions:

22 x 22 x h 66 cm

Switch board dimensions:

24 x 19 x depth 9 cm

Collegamenti elettrici:

Motore 220 V monofase 1.5 kW

Potenza assorbita nominale 2.3 kVA

Corrente assorbita nominale 10.3 A

Corrente assorbita allo spunto ~ 18 A

Cavo di alimentazione 3 x 2.5

Cavo per pulsantiera 7 x 1

Electrical connections:

Motor 220 V monophase 1.5 kW

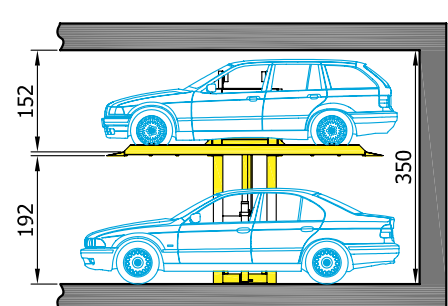
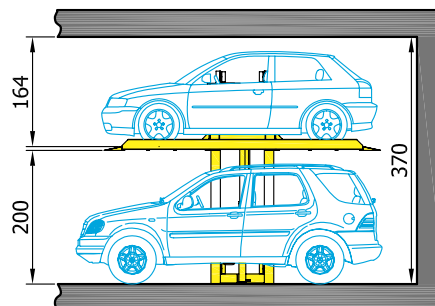
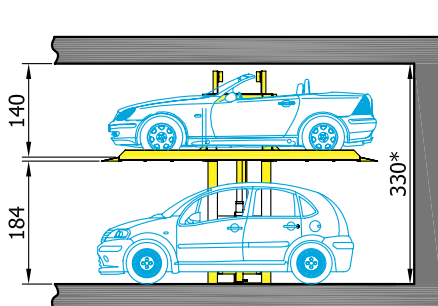
Nominal power consumption 2.3 kVA

Nominal current consumption 10.3 A

Inrush current ~ 18 A

Power cable 3 x 2.5

Cable for control panel 7 x 1



Esempi di combinazioni di vetture ottenibili regolando l'altezza dei piani di parcheggio in base alle diverse altezze dei box.

Examples of combination of cars to park on the system to get regulating the height under platform in different garage dimensions.

*Quota minima per posizionare il sistema di parcheggio
 *Minimum dimension to install the system