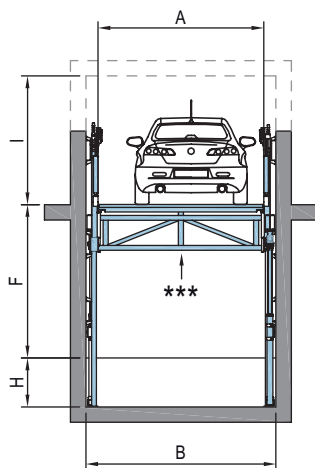
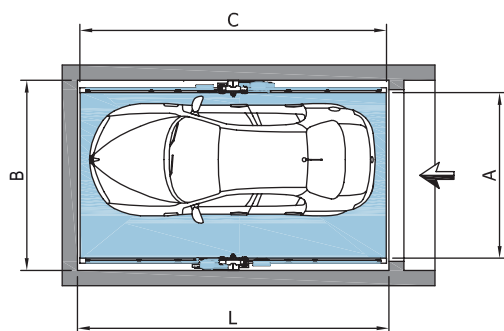
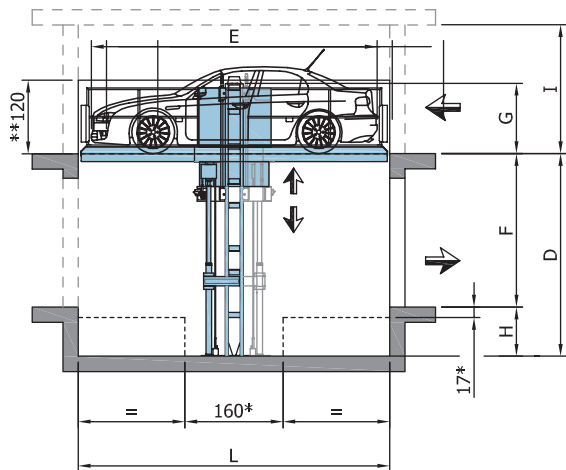




IP1-HMT V07

Podnośnik samochodowy



* Minimalna długość płyty (ławy) fundamentowej pod słupy platformy

** Można również instalować na otwartym terenie, wykonując boczne ścianki wys. minimum 120 cm

*** Dolna kratownica usztywniająca platformę

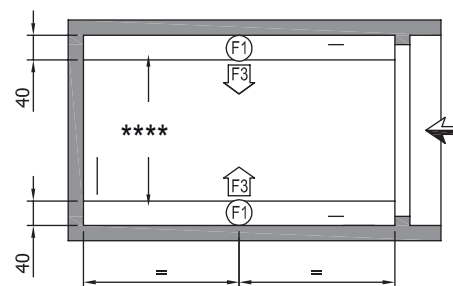
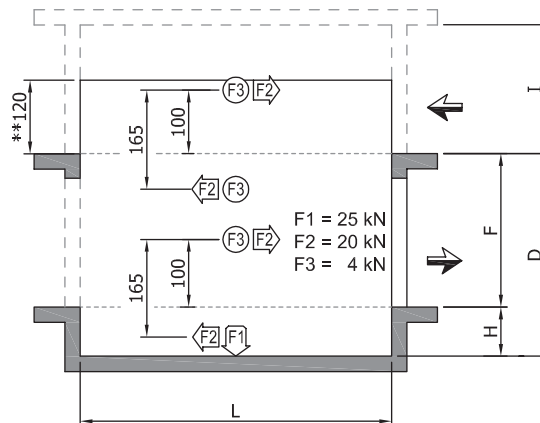
Wymiary podano w centymetrach.

Szczegóły techniczne

Obciążenie (kg) 2700
 Moc silnika (kW) 5,5 (9,5)
 Prędkość podnoszenia (m/s) 0,10 (0,15)
 Prędkość opuszczania (m/s) 0,15
 Poziom hałas w odł. 1 m od agregatu hydraulicznego wynosi max 49 dB.

Producent zastrzega prawo do modyfikacji powyższych specyfikacji.

Obciążenia standardowe



**** płytę (ławę) pod słupy wykonać bezspadkowo

Dane techniczne

| Opis | Wymiary | Standardowy | Maksymalny |
|--|-------------|--------------|--------------|
| Szerokość platformy | A | 250 | 270 |
| Długość platformy | C | 520 | 560 |
| Długość samochodu | E | 512 | 552 |
| Szerokość szybu | B | 290 | 310 |
| Długość szybu | L | 528 | 568 |
| Wysokość ściany ławy | $H \pm 4_0$ | 80 | 80 |
| Wysokość od płyty (ławy) fundamentowej do poziomu 0.00 | $D \pm 5$ | (F + H) | (F + H) |
| Wysokość podnoszenia | $F \pm 5$ | 300 | 1190 (Max) |
| Wysokość słupa powyżej górnego położenia platformy | G | 115 | 115 |
| Wysokość do stałego zadania | I | 205 (Min) ** | 205 (Min) ** |